

Máquina cerradora de cajas
Machine for lidding boxes



HAT

Máquina especialmente diseñada para el cerrado automático de cajas.
Automatic and adjustable machine specially designed for lidding boxes.

CONFIGURACIÓN
 CONFIGURATION / CONFIGURATION

FUNCIONAMIENTO / OPERATION /
 FONCTIONNEMENT

Mecánico, neumático y eléctrico / Mechanical, pneumatic and electrical / Mécanique, pneumatique et électrique

PRODUCCIÓN MÁX. / MAXIMUM OUTPUT /
 PRODUCTION MAXI

Hasta 1.200 Cajas por hora / Up to 1.200 Trays per hour / Jusqu'à 1.200 Plateaux-Heure

POTENCIA / POWER / PUISSANCE

9 Kw

PESO NETO / NET WEIGHT / POIDS NET

2.300 Kg

TAMAÑO / DIMENSIONS / DIMENSIONS

↔ 4.845 mm ↓ 2.285 mm ↗ 2.235 mm

CONTROL / CONTROL / CONTRÔLE

Centralizado desde Pantalla / Via interface screen / Centralisé depuis l'écran

MEDIDAS DE CAJA MÁX. / MAXIMUM BOX SIZE /
 MESURES MAXI DE PLATEAUX

600 x 600 x 450 mm

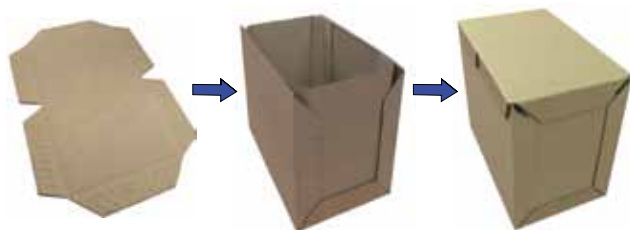
MEDIDAS DE CAJA MIN. / MINIMUM BOX SIZE /
 MESURES MINI DE PLATEAUX

300 x 200 x 150 mm

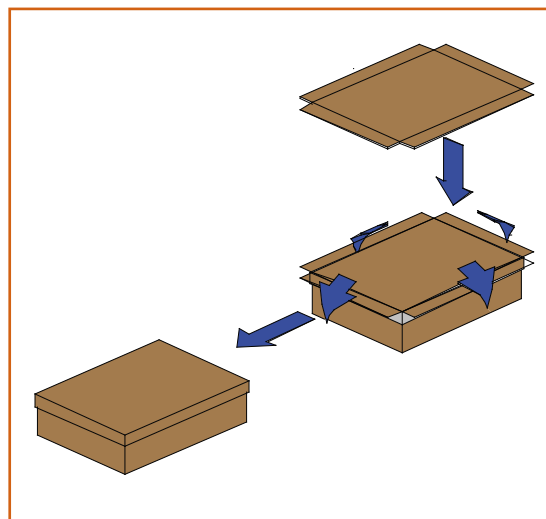
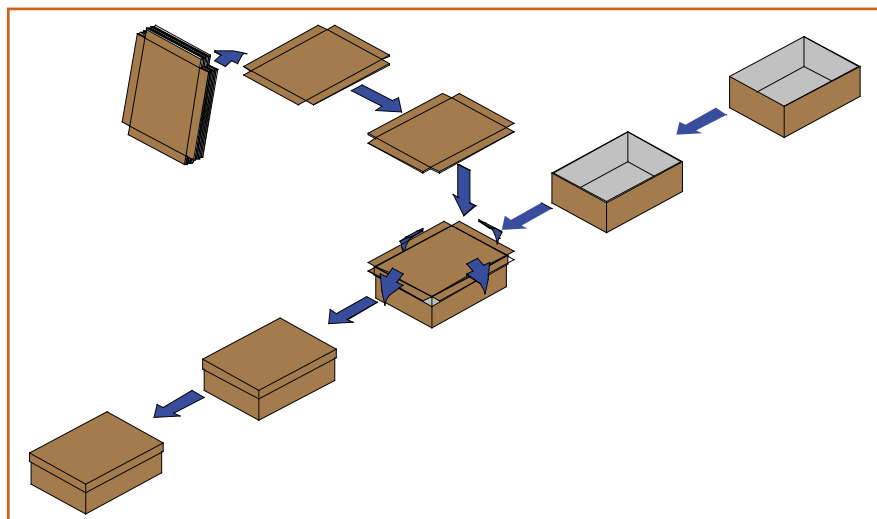
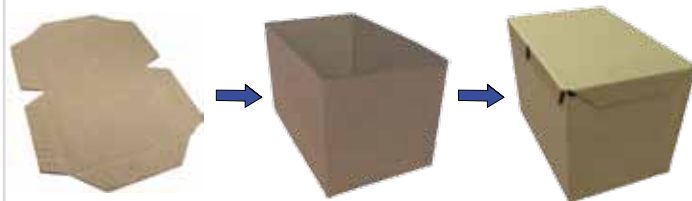
HAT

CAJAS / BOXES / BOITES

BLISS



C-1



BOIX MAQUINARIA
 Polígono Industrial La Granadina
 C/ Dinamarca s/n (Fase 1)
 03349 San Isidro (Alicante) España
 Tel: (+34) 966 06 01 00
www.boix.es



www.boix.es

